

## Juego de válvula semiautomática y rebosadero de cierre manual - Acero Inox

---

10 415 003

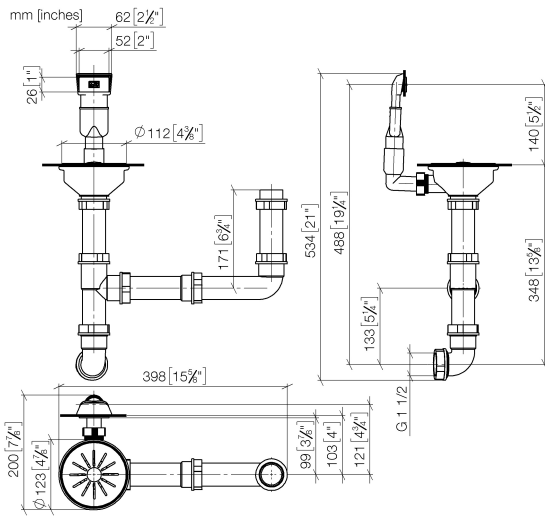


- 3 Válvulas de desagüe 1/2" de cierre manual
- Desagüe oculto
- Elemento filtrante
- A juego con el fregadero 38 180 003

Solo apto en combinación con fregadero en acero inoxidable pulido.

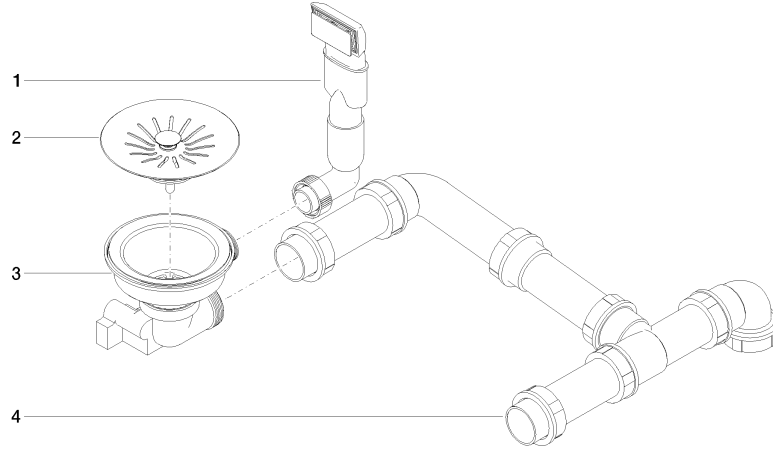
**Juego de válvula semiautomática y rebosadero de cierre manual - Acero Inox**

10 415 003



**Juego de válvula semiautomática y rebosadero de cierre manual - Acero Inox**

10 415 003



**Lista de piezas de recambios**

N°	Número de artículo	Denominación	Cantidad de montaje	Plazo de entrega
1	90 11 01 200 09-85	racor	1	60
2	90 11 01 200 07-85	tapón	1	60
3	90 11 01 200 08-85	carcasa ( totalmente )	1	2
4	90 11 01 200 02 90	tubería	1	60